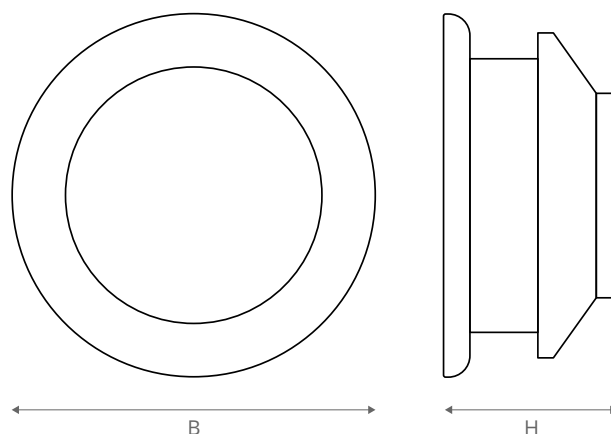


# Tagventilator

Tagventilatoren anvendes til udsugning fra boligemhætter, badeværelser, omklædningsrum med flere. Ventilatorhuset er lavet i kraftig stål. De to 6 mm bolte på fronten kan løsnes, hvorefter låget løftes og ventilatorhjulet kan rengøres. Leveres med løs Ø200 mm nippel. Ventilatoren har følgende specifikationer: Tåler temperaturer mellem -30° til 60°, kræver 1-faset 230 V tilslutning, 50 Hz, max. luftmængde 1550 m<sup>3</sup>/h, 0,82 A og 190 W.

Lagerføres i følgende dimensioner:

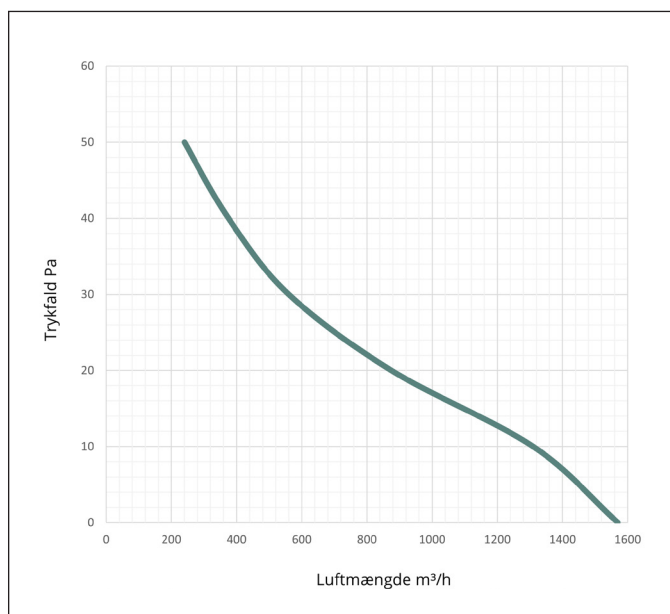
	B	H
Model A	400 mm	190 mm



Plantegning



# Tagventilator



Kapacitetskurve  
Model A