

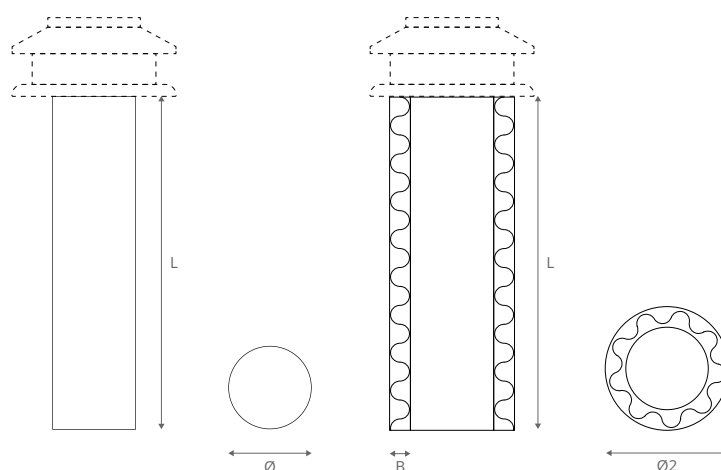
Taggennemføring

Taggennemføring anvendes mellem udsugning og tagventilator. Kan leveres med galvaniseret inddækningsplade 0-45° eller perform inddækning 5-45°. Begge typer gennemføring kan leveres med 50 mm kondens/lydisolering. Røret kan fremstilles i pulverlakeret stål i RAL farver, rustfri børstet stålplade eller galvaniseret plade.

Lagerføres i følgende dimensioner eller fremstilles på specialmål:

	L	Ø
Uden isolering	800 mm	200 mm

	L	B	Ø2
Med isolering	800 mm	50 mm	300 mm



Plantegning, uden isolering

Plantegning, med isolering



Gennemføring i pulverlakeret stål med perform inddækning



Gennemføring i galvaniseret plade med lyd-isolering og galvaniseret inddækning